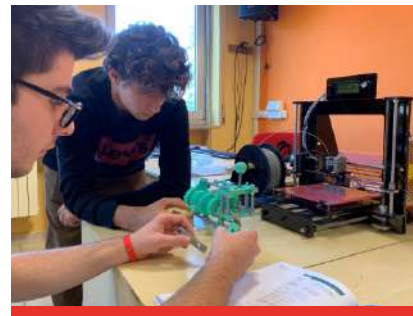


The logo for Astori, featuring the word "astori" in a white, lowercase, sans-serif font with a stylized orange and yellow swirl to the right.

PROGETTAZIONE



**SIMULAZIONE DI
SISTEMI E
AUTOMAZIONE**



**STAMPA 3D E
DIGITAL
MANUFACTURING**



**ORGANIZZAZIONE
INDUSTRIALE**



**CONTROLLO
QUALITÀ**



**PRODUZIONE
E CNC**



**ROBOTICA
INDUSTRIALE**

**la scuola
salesiana**

aperta al futuro
per la crescita
della persona

ITTMM

**S²
ITT**

scuola
secondaria
di secondo
grado

CON CURVATURA
TECNOLOGIE
PER L'IMPRESA 4.0

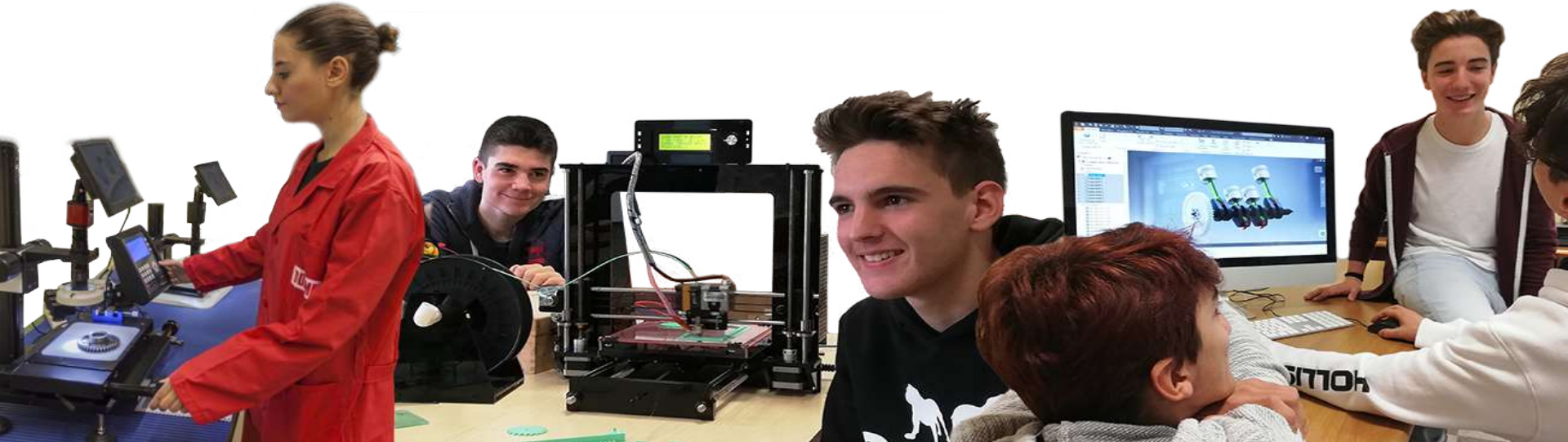
www.astori.it

IL TECNICO DELL'IMPRESA 4.0

TECNOLOGIE PER L'IMPRESA 4.0

PER SEMPLICITÀ, POSSIAMO DIRE CHE UN TECNICO FORMATO PER L'IMPRESA 4.0 DEVE SAPERSI MUOVERE IN TUTTI I DIVERSI AMBITI COINVOLTI NEL PERCORSO CHE CIASCUN PRODOTTO INDUSTRIALE ATTRAVERSA:

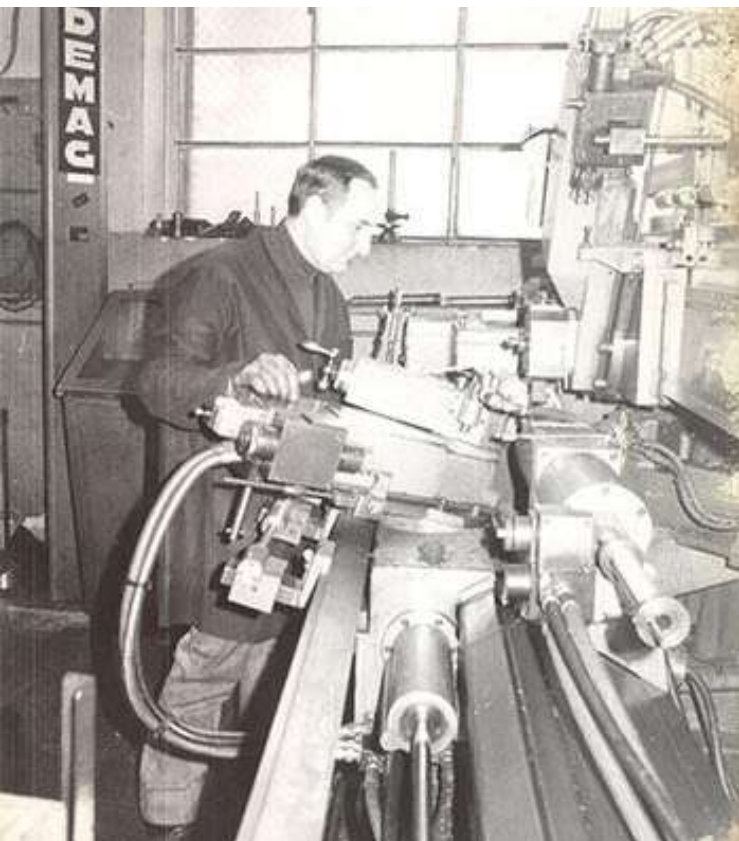
- ✓ DALLA PROGETTAZIONE (CONTI E DISEGNI)
- ✓ ALLE ANALISI E SIMULAZIONI DEI SISTEMI REALIZZATE CON SOFTWARE SPECIFICI SIA IN TERMINI DI MOVIMENTO CHE DI TENSIONI
- ✓ PER PASSARE ALLA PROTOTIPAZIONE RAPIDA (LA 4° RIVOLUZIONE INDUSTRIALE)
- ✓ ALLA PROGRAMMAZIONE DELLE MACCHINE A CONTROLLO NUMERICO
- ✓ AL CONTROLLO QUALITÀ
- ✓ ALLA ORGANIZZAZIONE INDUSTRIALE PER PRODURRE IN MODO EFFICACE
- ✓ PER ARRIVARE, INFINE, AD AFFRONTARE LA ROBOTICA INDUSTRIALE, IN TERMINI DI COMPONENTI, SISTEMI E PROGRAMMAZIONE





LONTANI DALL'ITTMM DI IERI

TECNOLOGIE PER L'IMPRESA 4.0



Ragione Sociale:
Casa Religiosa Collegio Salesiano Astori
C.F e P.IVA: 00501850267



Via Marconi 22, 31021
Mogliano Veneto (TV)



tel 041.59.87.111
fax 041.5903042



astori@astori.it
www.astori.it

A CHI CI RIVOLGIAMO

TECNOLOGIE PER L'IMPRESA 4.0

- ✓ **A CHI È APPASSIONATO DI
TECNOLOGIA**
- ✓ **A CHI VUOLE IMPARARE FACENDO**
- ✓ **A CHI VUOLE ESPLORARE AMBITI
DIVERSI PER SCOPRIRE I SUOI
PUNTI DI FORZA**
- ✓ **AI RAGAZZI CHE VOGLIONO UNA
SCUOLA SU MISURA PER**
 - ✓ **TROVARE IL LAVORO DEI SOGNI**
 - ✓ **ESSERE PRONTO PER
L'UNIVERSITÀ**



Ragione Sociale:
Casa Religiosa Collegio Salesiano Astori
C.F e P.IVA: 00501850267



Via Marconi 22, 31021
Mogliano Veneto (TV)



tel 041.59.87.111
fax 041.5903042



astori@astori.it
www.astori.it



I RISULTATI ITTMM ASTORI

TECNOLOGIE PER L'IMPRESA 4.0

**100% DI OCCUPATI ENTRO
L'ESTATE DELLA MATURITÀ**

**SOLIDA PREPARAZIONE
PER L'UNIVERSITÀ**



Ragione Sociale:
Casa Religiosa Collegio Salesiano Astori
C.F e P.IVA: 00501850267



Via Marconi 22, 31021
Mogliano Veneto (TV)



tel 041.59.87.111
fax 041.5903042



astori@astori.it
www.astori.it



PARTNERSHIP DI RILIEVO

PUNTI DI FORZA 4.0



FANTIC



SAN BENEDETTO

ABB



**ISTITUTO ITALIANO
DELLA SALDATURA**
Il Gruppo



Ragione Sociale:
Casa Religiosa Collegio Salesiano Astori
C.F e P.IVA: 00501850267



Via Marconi 22, 31021
Mogliano Veneto (TV)



tel 041.59.87.111
fax 041.5903042



astori@astori.it
www.astori.it



TOP AMBIENTI DI LAVORO

TECNOLOGIE PER L'IMPRESA 4.0



Ragione Sociale:
Casa Religiosa Collegio Salesiano Astori
C.F e P.IVA: 00501850267



Via Marconi 22, 31021
Mogliano Veneto (TV)



tel 041.59.87.111
fax 041.5903042



astori@astori.it
www.astori.it

CORSI CERTIFICATI 4.0

AMBITI



CAD 2D, CAD 3D, CAM (ISOCODE)

AUTODESK®
INVENTOR



STAMPA 3D E PROTOTIPAZIONE RAPIDA

CREALITY



METROLOGIA E CONTROLLO QUALITÀ



RUPAC
Strumenti e sistemi di misura



SALDATURA E CONTROLLI



ISTITUTO ITALIANO
DELLA SALDATURA
Il Gruppo



INFORMATICA E PROGRAMMAZIONE



ECDL
Certificazione
Informatica



PROGRAMMAZIONE DI ROBOT INDUSTRIALI

ABB



**INDUSTRIA, UNIVERSITA'
E SCUOLA SI
CONFRONTANO
SULL'IMPATTO DELLA
REALTA' 4.0 SU:**

- INDUSTRIA**
- SOCIETA'**
- AMBIENTE**
- UOMO**

Per quarta rivoluzione industriale (4IR) si intende la crescente compenetrazione tra mondo fisico, digitale e biologico. È la somma dei progressi in intelligenza Artificiale (I.A.), robotica, Internet delle Cose (IoT), stampa 3D, ingegneria genetica, computer quantistici e altre tecnologie.

A.S. 20-21:

LA SETTIMANA DELL'INDUSTRIA 4.0: OBIETTIVI



Avvicinare il mondo della scuola al mercato del lavoro

Orientare e rendere consapevoli gli studenti delle loro future scelte

Facilitare l'inserimento degli studenti nel mondo del lavoro attraverso la costruzione di un bagaglio culturale più ampio e con competenze più specifiche

IL PROGRAMMA



Prof. Fasoli, IUSVE	"Reale è virtuale"	GIOVEDÌ' 15 ore 14.30
Gruppo Fincantieri	"Ponte San Giorgio di Genova, la realizzazione di un'opera iconica"	MARTEDÌ' 20 ore 8.30
Prof. Da Lio, UNITN	"Learning to Co-Drive"	GIOVEDÌ' 22 ore 8.30 - 13.00
Ing. Pinca, IIS	"Industria 4.0: saldatura e additive manufacturing"	
Prof.ssa Golfetto	"Singapore e le Città 4.0"	
Studio Tecnico Cuzzolin	"Il ruolo dei laboratori di prova e di taratura nell'attuale contesto industriale e nell'industria 4.0"	
Inaugurazione del nuovo laboratorio climatizzato per la taratura degli strumenti di precisione con la presenza, degli studenti, delle Autorità e degli imprenditori del territorio		GIOVEDÌ' 22 ore 13.00
Prof. Bello Prof.ssa Mazzullo Prof.ssa Ceccato	"Il futuro tra schermo e realtà" (Futuri distopici nel cinema e in letteratura)	IN ORARIO CURRICOLARE
Prof.ssa Bastianetto Prof. Monastero	"Risvolti/proiezioni del 4.0 su economia e mondo del lavoro"	
Prof.ssa Kalinic	"English loanwords in Italian"	
Prof.ssa De Marchi	"Techtalk"	
Prof. Scolaro	"Computer Quantici"	LUNEDÌ' 26 online
Assindustria Venetocentro	"Industria 4.0 nelle aziende del territorio - case history"	

4.0 2020-21: L'INCONTRO TOP



**LA SETTIMANA
DELL'INDUSTRIA
4.0** dal 19 al 26
aprile 2021

MARTEDI' 20 ore 8.30
*Ponte San Giorgio di Genova,
la realizzazione di un'opera
iconica*



Ragione Sociale:
Casa Religiosa Collegio Salesiano Astori
C.F e P.IVA: 00501850267



Via Marconi 22, 31021
Mogliano Veneto (TV)



tel 041.59.87.111
fax 041.5903042



astori@astori.it
www.astori.it



4.0 2021-22

7 INCREDIBILI APPUNTAMENTI GRANDI NOMI



LA SETTIMANA DELL'INDUSTRIA 4.0

DAL 07 APRILE AL 28 APRILE 2022

GIO 07	ORIENTAMENTO POST DIPLOMA E IMPLEMENTAZIONI 4.0 IN UN'AZIENDA ALIMENTARE EVOLUTA ORE 08.25 SAN BENEDETTO - ing. Alessio Giuriato - Cristiano Prasson	MAR 26	IL RUOLO DELLA SALDATURA NEL NUOVO MILLENNIO ORE 09.00 DECA DESIGN ECOR INTERNATIONAL IIS
GIO 21	LE APPLICAZIONI DELLA METROLOGIA AI SISTEMI ED ALL'INFRASTRUTTURA FERROVIARIA ORE 09.00 RFI - ing. Marco Gallini, ing. Giorgio Bonafè INRIM - ing. Domenico Giordano DELTAMU ITALIA - ing. Annarita Lazzari ST. TEC. MARIO CUZZOLIN	GIO 28	INDUSTRIE 4.0 VISTA DA STEVANATO GROUP ENGINEERING ORE 09.00 STEVANATO GROUP - ing. Franco Gianvanni
VEN 22	LO SVILUPPO DELLE INFRASTRUTTURE NEL MEDIO E LUNGO TERMINE ORE 09.00 AUTOSTRADE PER L'ITALIA - ing. Roberto Tomasini	GIO 28	INDUSTRIA 4.0 NEI PROGETTI DI RICERCA ED INNOVAZIONE TECNOLOGICA ORE 12.00 DATAVENETA COMPUTERS - Paolo Brusadin - Roberto Brusadin
VEN 22	BREMBO, STORIA E ATTUALITÀ DI UN MITO ORE 14.00 BREMBO - ing. Alberto Bombassei		

Inserire collegamento a video Tomasi su desktop,
AS 22-23/scuola aperta ...



a
astori

SETTIMANA DELL'
INDUSTRIA
4.0

LUN 17	IA vs UOMO: COSA FA DI UN UOMO "UN UOMO" ORE 08.05 ASTORI - dott. Luca Benvenuti	MER 19	LA PRIVACY NELL'ERA DIGITALE ORE 09.05 ASTORI - prof.ssa Francesca Antenucci
LUN 17	LE TECNOLOGIE 4.0 NELLE AZIENDE VENETE E L'IMPATTO NELLE PROFESSIONI ORE 10.15 CCIAA TV e BL - dott. Federico Callegari	MER 19	FORMAZIONE, CERTIFICAZIONI E PROSPETTIVA DI CARRIERA CON I DRONI ORE 11.05 ICARPos SCHOOL - UAV flight instructor Bruno Cocciniglio
LUN 17	UN MONDO DI ENERGIE RINNOVABILI ORE 12.05 ASTORI - prof. Luca Casagrande	MER 19	LOGICA 4.0 ORE 12.05 ASTORI - prof. Elena Tadotto
MAR 18	DISOCCUPAZIONE TECNOLOGICA ORE 10.15 UNIPD - prof.ssa Elena Bonai	VEN 21	UNA RIVOLUZIONE SILENZIOSA: L'AVVENTO DELL'ERA DIGITALE ORE 09.05 CRIBD - prof. Daniele Maras
MAR 18	AUTOMAZIONE E INTELLIGENZA ARTIFICIALE ORE 11.05 UNIPD - prof.ssa Elena Bonai	VEN 21	BANCA ETICA 4.0 ORE 12.05 BANCA ETICA - dott.ssa Daniela Castegani
MAR 18	BLOCKCHAIN PER L'AUTOMAZIONE ORE 12.05 PDC Academy - dott. Leonardo Vescevo	MAR 02	SAP E LA GESTIONE DEI PROCESSI AZIENDALI NEL 4.0 ORE 11.05 SAP - Ing. Francesca Cotti



PROGETTI CARDINE: IL PERCORSO DI ROBOTICA INDUSTRIALE CON ABB

- Avvicina il mondo della scuola al mercato del lavoro
- Forma gli studenti perché possano fare consapevolmente le scelte per il proprio futuro
- Facilita l'inserimento degli studenti nel mondo del lavoro attraverso la costruzione di un bagaglio culturale più ampio e con competenze più specifiche
- Crea rapporti di collaborazione continuativa tra la Scuola ed Aziende presenti nel territorio, al fine di integrare la formazione scolastica con le competenze professionali richieste dal mercato del lavoro



IL PROGETTO: E-LEARNING CORSO ROBOTICA BASE PER IL TRIENNIO

CORSO BASE ROBOTICA PCTO

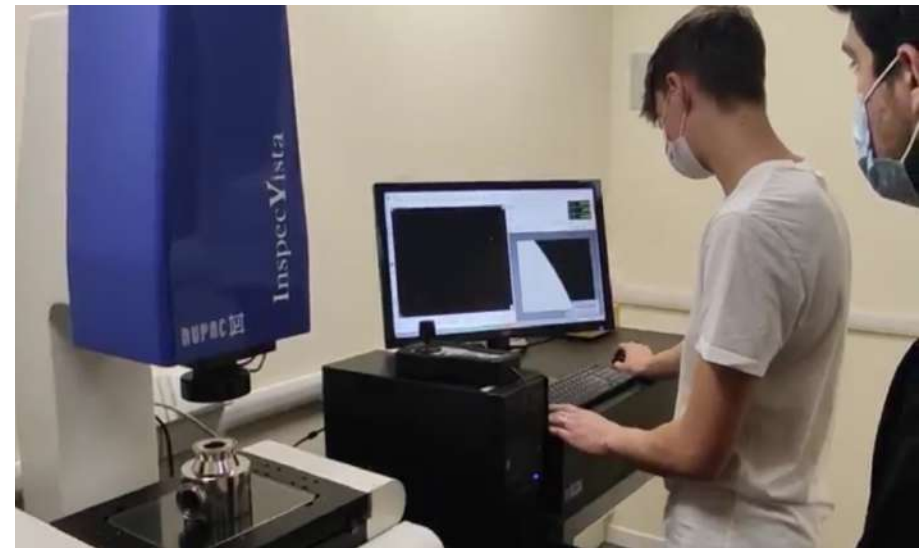
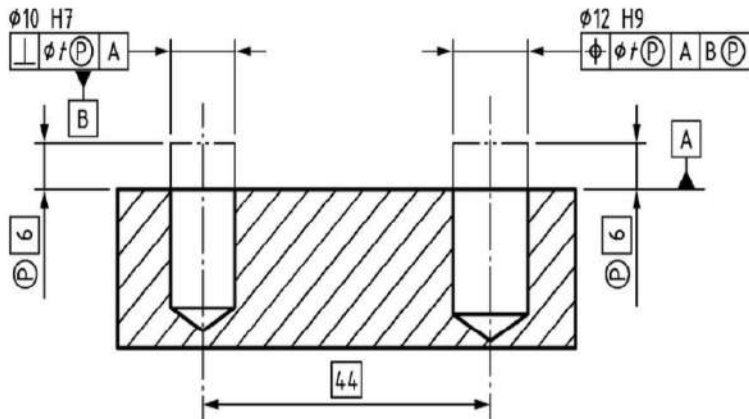
- ✓ 3ITT e 4ITT partecipazione volontaria
- ✓ 5ITT partecipazione obbligatoria

- ✓ 21 lezioni
- ✓ 499 minuti di lezioni da seguire in modalità e-learning
- ✓ Ore riconosciute come PCTO
- ✓ Realizzazione di un progetto da inviare entro giugno 23



INTRODUZIONE A:

- SISTEMA GPS (GEOMETRICAL PRODUCT SPECIFICATIONS)
- UTILIZZO DI MACCHINE A 3 ASSI PER IL CONTROLLO DIMENSIONALE





PROGETTI CARDINE:
IL PERCORSO DI SALDATURA
25 h DI POTENZIAMENTO PER IL TRIENNIO



CLASSE TERZA:
SALDATURA MIG E MAG

CLASSE QUARTA:
SALDATURA A ELETTRODO E CONTROLLI

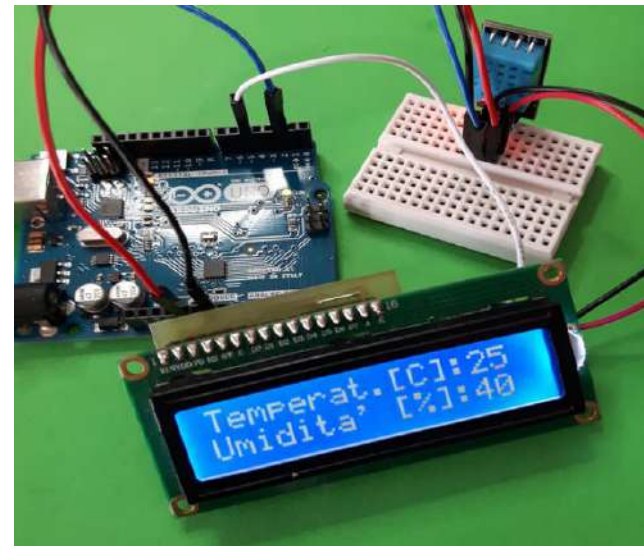
CLASSE QUINTA:
SALDATURA A ELETTRODO, TIG, ARCO SOMMERSO E CONTROLLI



TERZA:

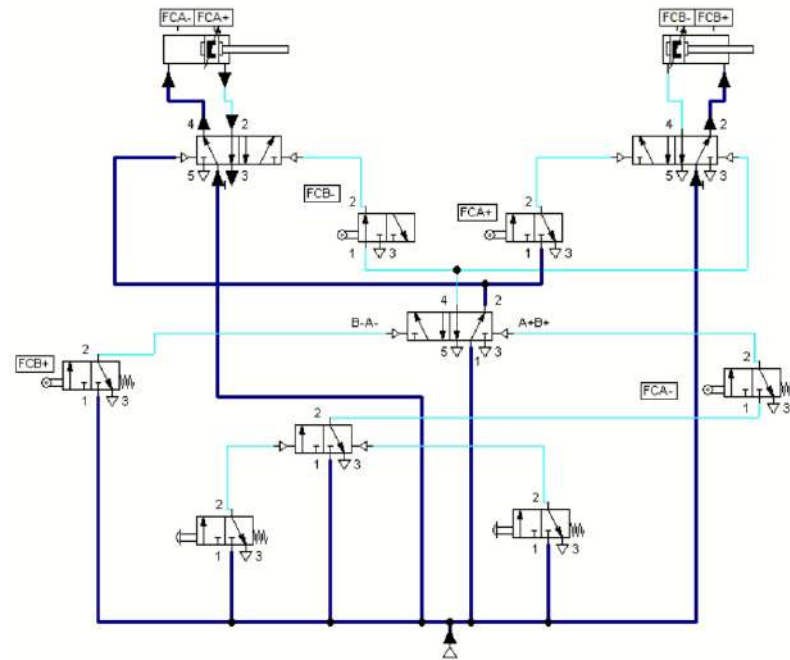
✓ Circuiti di elettrotecnica
con PASCIO e elettronica
con ARDUINO

✓ Progetto ARPAVIDEO



QUARTA:

✓ Circuiti di pneumatica





QUINTA:

- ✓ 50 h di formazione su piattaforma dedicata ABB (20h curricolari, il resto online)

SOFTWARE UTILIZZATI:

- ✓ ROBOT-STUDIO
- ✓ ROBOT-DRAWING per disegnare un robot personalizzato



CONCORSO ARPAV 2021-22: IL PROGETTO: FINESTRA SMART



Ragione Sociale:
Casa Religiosa Collegio Salesiano Astori
C.F e P.IVA: 00501850267



Via Marconi 22, 31021
Mogliano Veneto (TV)

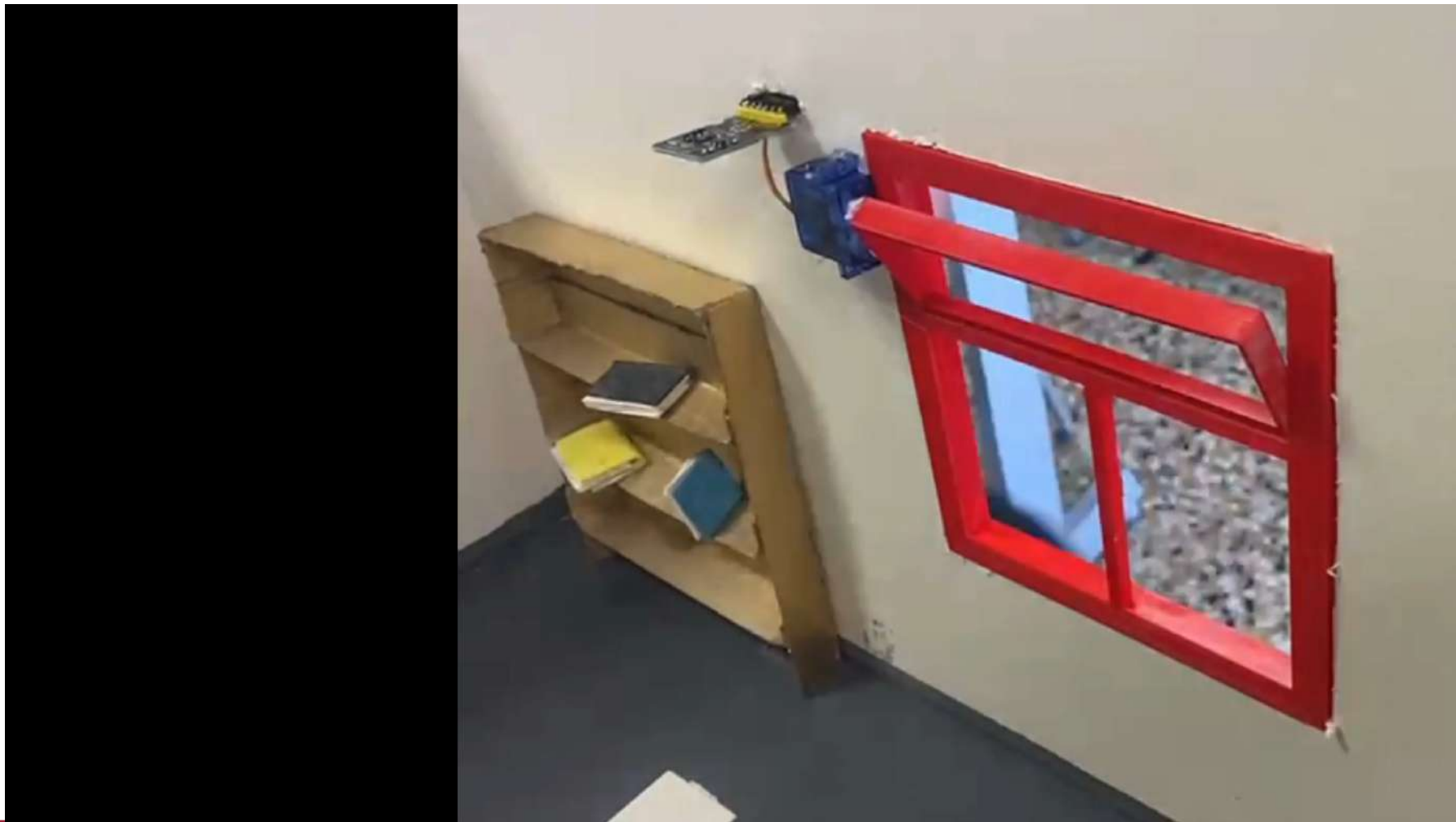


tel 041.59.87.111
fax 041.5903042



astori@astori.it
www.astori.it

CONCORSO ARPAVIDEO 2021-22: IL PROGETTO: FINESTRA SMART



Ragione Sociale:
Casa Religiosa Collegio Salesiano Astori
C.F e P.IVA: 00501850267



Via Marconi 22, 31021
Mogliano Veneto (TV)



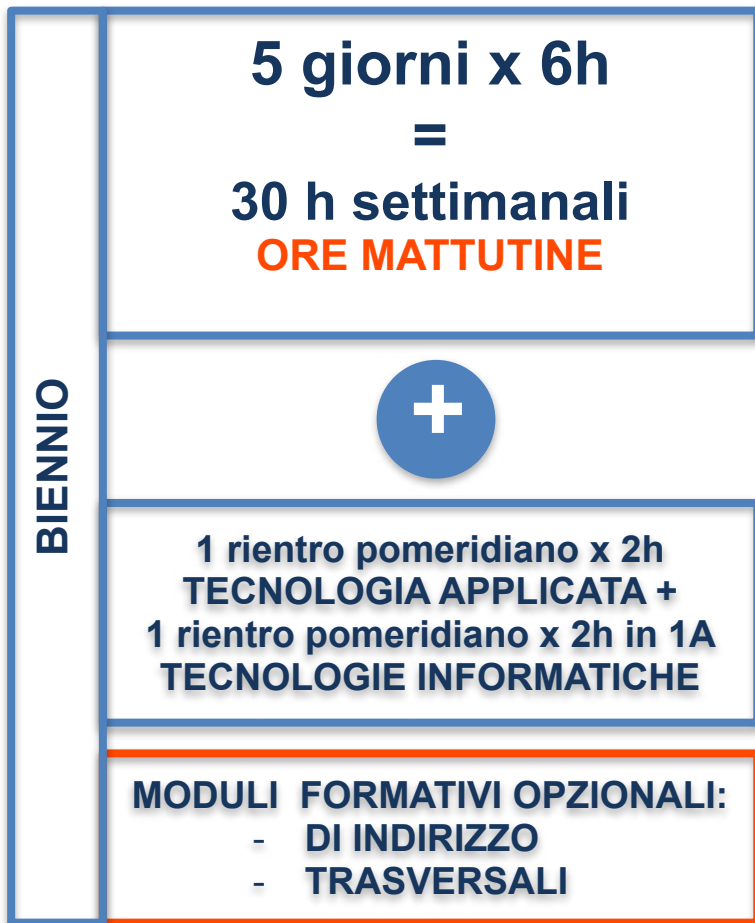
tel 041.59.87.111
fax 041.5903042



astori@astori.it
www.astori.it

L'IMPIANTO ORARIO

TECNOLOGIE PER L'IMPRESA 4.0



PIANO ORARIO

CURRICOLO 4.0

	1	2	3	4	5
Religione cattolica	1	1	1	1	1
Lingua Lett. Italiana	4	4	6	6	6
Storia	2	2			
Geografia generale e economica	1	-	-	-	-
Lingua inglese	3	3	3	3	3
Diritto ed Economia	2	2	-	-	-
Matematica	4	4	4	4	3
Scienze della terra e biologia	2	2	-	-	-
S.I. Fisica	3	3	-	-	-
S.I. Chimica	3	3	-	-	-
Tecnologie Informatiche	2	1	-	-	-
Tec. e tecniche di rappr. grafica	3	3	-	-	-
Tecnologie applicate	1	2	-	-	-
Disegno, progett. e organizz. industriale	-	-	3	4	5
Tec. meccaniche di processo e prodotto	-	-	5	5	5
Meccanica, macchine ed energia	-	-	4	4	4
Sistemi e automazione	-	-	4	3	3
Sc. motorie e Sport	2	2	2	2	2
totale ore settimanali	33	32	32	32	32

LE MATERIE DI INDIRIZZO

TECNOLOGIE PER L'IMPRESA 4.0

BIENNIO

- SCIENZE INTEGRATE (FISICA)
- SCIENZE INTEGRATE (CHIMICA)
- TECNOLOGIE E TECNICHE DI RAPPRESENTAZIONE GRAFICA
- TECNOLOGIE INFORMATICHE
- TECNOLOGIE APPLICATE

TRIENNIO

- MECCANICA, MACCHINE ED ENERGIA
- SISTEMI DI AUTOMAZIONE
- TECNOLOGIE MECCANICHE DI PROCESSO E PRODOTTO
- DISEGNO, PROGETTAZIONE E ORGANIZZAZIONE INDUSTRIALE



LE MATERIE DI INDIRIZZO

TECNOLOGIE PER L'IMPRESA 4.0



studio tecnico
mario cuzzolin
s.r.l.

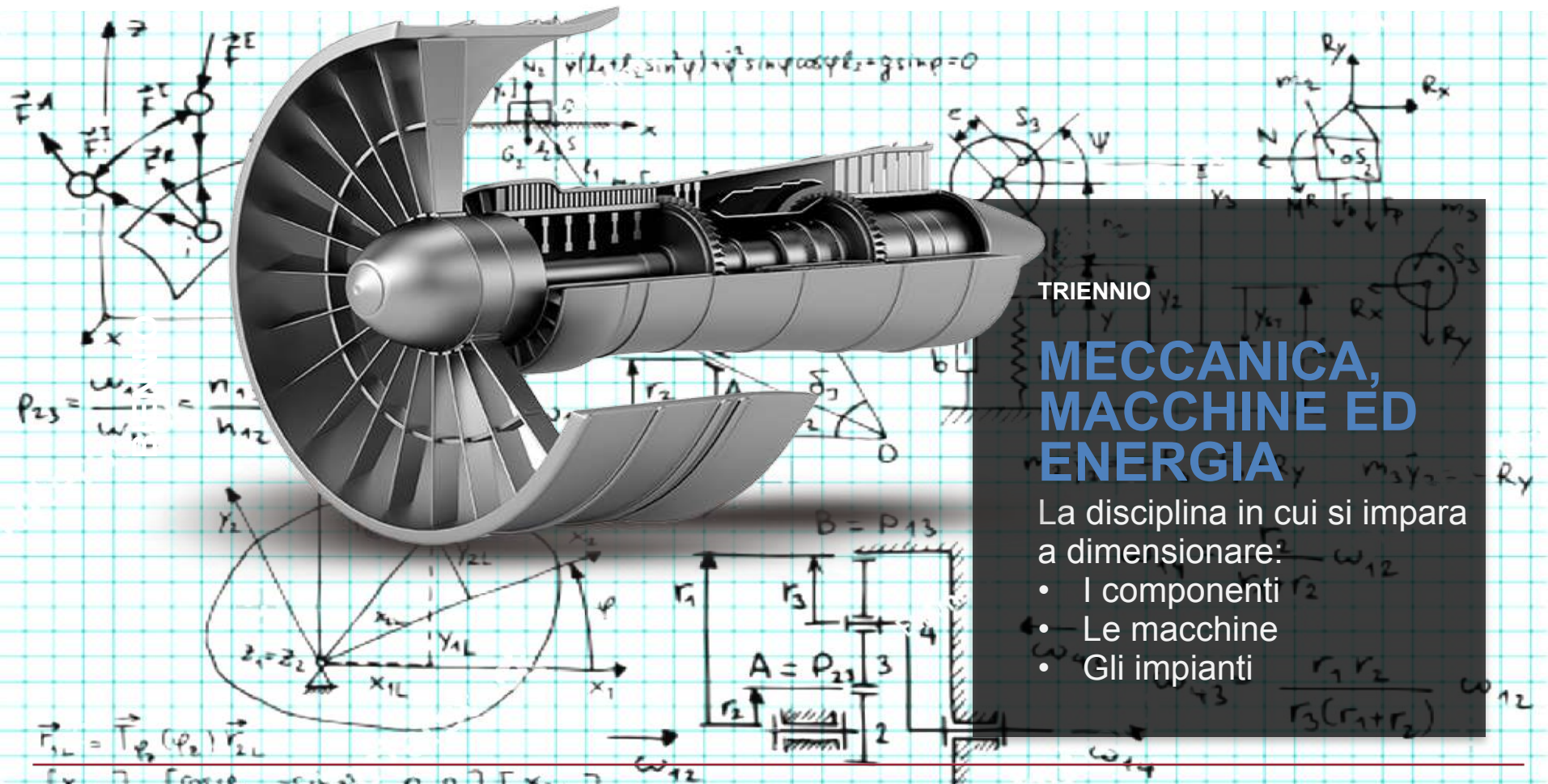
BIENNIO

TECNOLOGIA APPLICATA

Nello Studio Cuzzolin, i ragazzi realizzano componenti meccanici utilizzando le macchine utensili tradizionali

LE MATERIE DI INDIRIZZO

TECNOLOGIE PER L'IMPRESA 4.0



TRIENNIO

MECCANICA, MACCHINE ED ENERGIA

La disciplina in cui si impara a dimensionare:

- I componenti
- Le macchine
- Gli impianti



Ragione Sociale:
Casa Religiosa Collegio Salesiano Astori
C.F e P.IVA: 00501850267



Via Marconi 22, 31021
Mogliano Veneto (TV)



tel 041.59.87.111
fax 041.5903042



astori@astori.it
www.astori.it

LE MATERIE DI INDIRIZZO

TECNOLOGIE PER L'IMPRESA 4.0

TRIENNIO

TECNOLOGIE MECCANICHE DI PROCESSO E DI PRODOTTO

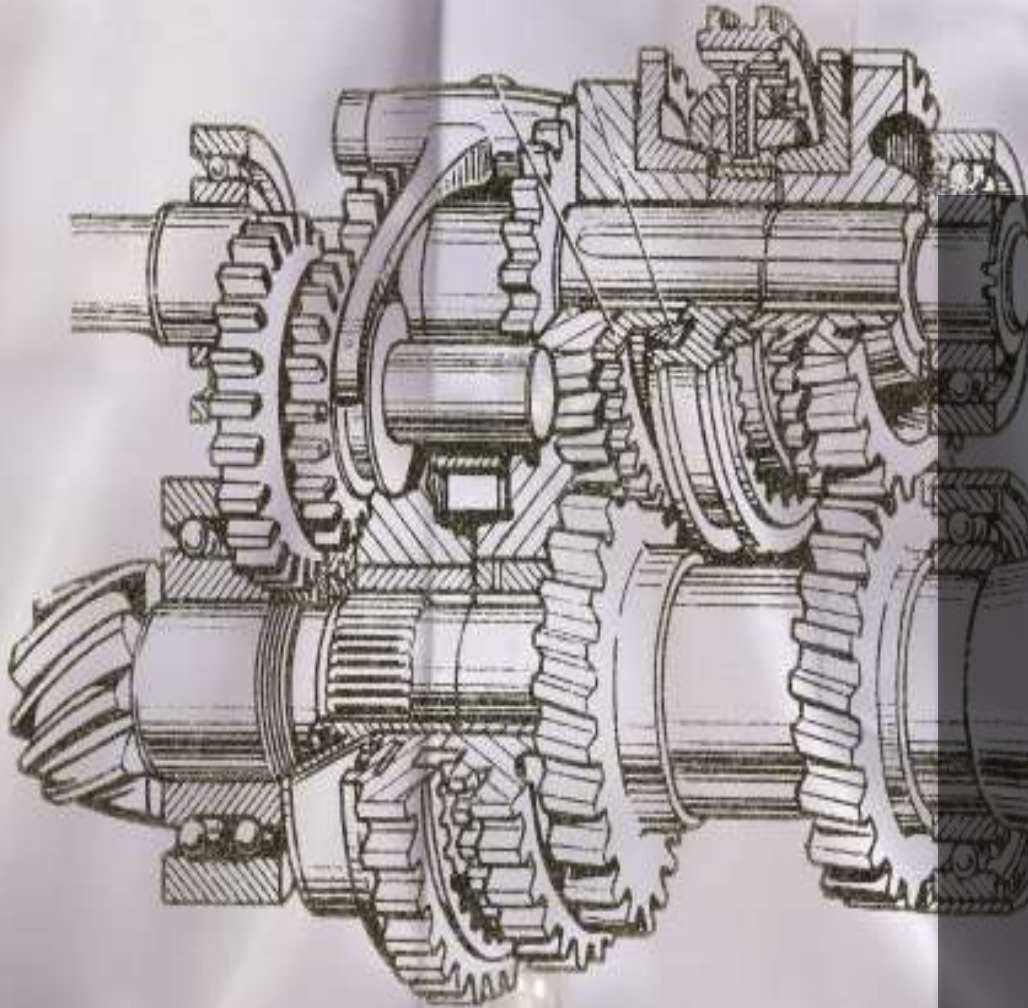
Si analizzano tutte le tecnologie
meccaniche riguardo:

- ✓ Materiali
- ✓ Fabbricazione
- ✓ Controlli



LE MATERIE DI INDIRIZZO

TECNOLOGIE PER L'IMPRESA 4.0



TRIENNIO

DISEGNO, PROGETTAZIONE E ORGANIZZAZIONE INDUSTRIALE

Dalla progettazione alla
industrializzazione:

- ✓ Quotatura
- ✓ Norme
- ✓ Componentistica
- ✓ Modellazione solida
- ✓ Rapid Prototyping
- ✓ Organizzazione industriale

LE MATERIE DI INDIRIZZO

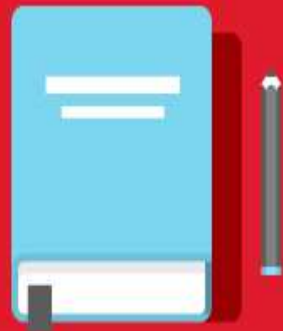
TECNOLOGIE PER L'IMPRESA 4.0

TRIENNIO

SISTEMI E AUTOMAZIONE

- ✓ Elettrotecnica
- ✓ Pneumatica
- ✓ Oleodinamica
- ✓ Sistemi per l'automazione:
sensori, trasduttori e attuatori
- ✓ Prototipazione per
l'automazione
- ✓ PLC

DO YOU SPEAK DESIGN?



BIENNIO E TRIENNIO

ENGLISH FOR MECHANICS

- ✓ CNC MACHINES
- ✓ TECHNICAL DRAWING
- ✓ AUTOMATION & ROBOTICS
- ✓ CAR ENGINES
- ✓ SAFETY WORK PLACES
- ✓ RENEWABLE ENERGIES

CERTIFICAZIONI ISE (TRINITY
B1-B2-C1)
DOPPIO DIPLOMA MATER
ACADEMY



I CORSI PROFESSIONALIZZANTI

TECNOLOGIE PER L'IMPRESA 4.0



PRIMO ANNO E SECONDO ANNO
INFORMATICA E PROGRAMMAZIONE

CERTIFICAZIONE ECDL

La Patente Europea del Computer (ECDL), è lo strumento più idoneo per introdurre le competenze digitali in ambito scolastico, e per il riconoscimento di competenze utili per il mondo del lavoro.



ECDL FULL STANDARD

Computer Essentials

Word Processing

Online Essentials

Spreadsheets

Online Collaboration

Presentation

IT-Security

Computing

```
31 def __init__(self, path):
32     self.file = None
33     self.fingerprints = self()
34     self.logdupes = True
35     self.debug = debug
36     self.logger = logging.getLogger(__name__)
37     if path:
38         self.file = open(os.path.join(path, 'requests.log'),
39                          'a')
40         self.file.seek(0)
41         self.fingerprints.update(self.requests)
42
43 @classmethod
44 def from_settings(cls, settings):
45     debug = settings.getbool('DEBUG')
46     return cls(job_dir(settings), debug)
47
48 def request_seen(self, request):
49     fp = self.request_fingerprint(request)
50     if fp in self.fingerprints:
51         return True
52     self.fingerprints.add(fp)
53     if self.file:
54         self.file.write(fp + os.linesep)
```

PRIMO ANNO E SECONDO ANNO
INFORMATICA E PROGRAMMAZIONE

PYTHON

Il linguaggio semplice, intuitivo e potente perfetto per lo sviluppo di app e per apprendere la computazione numerica

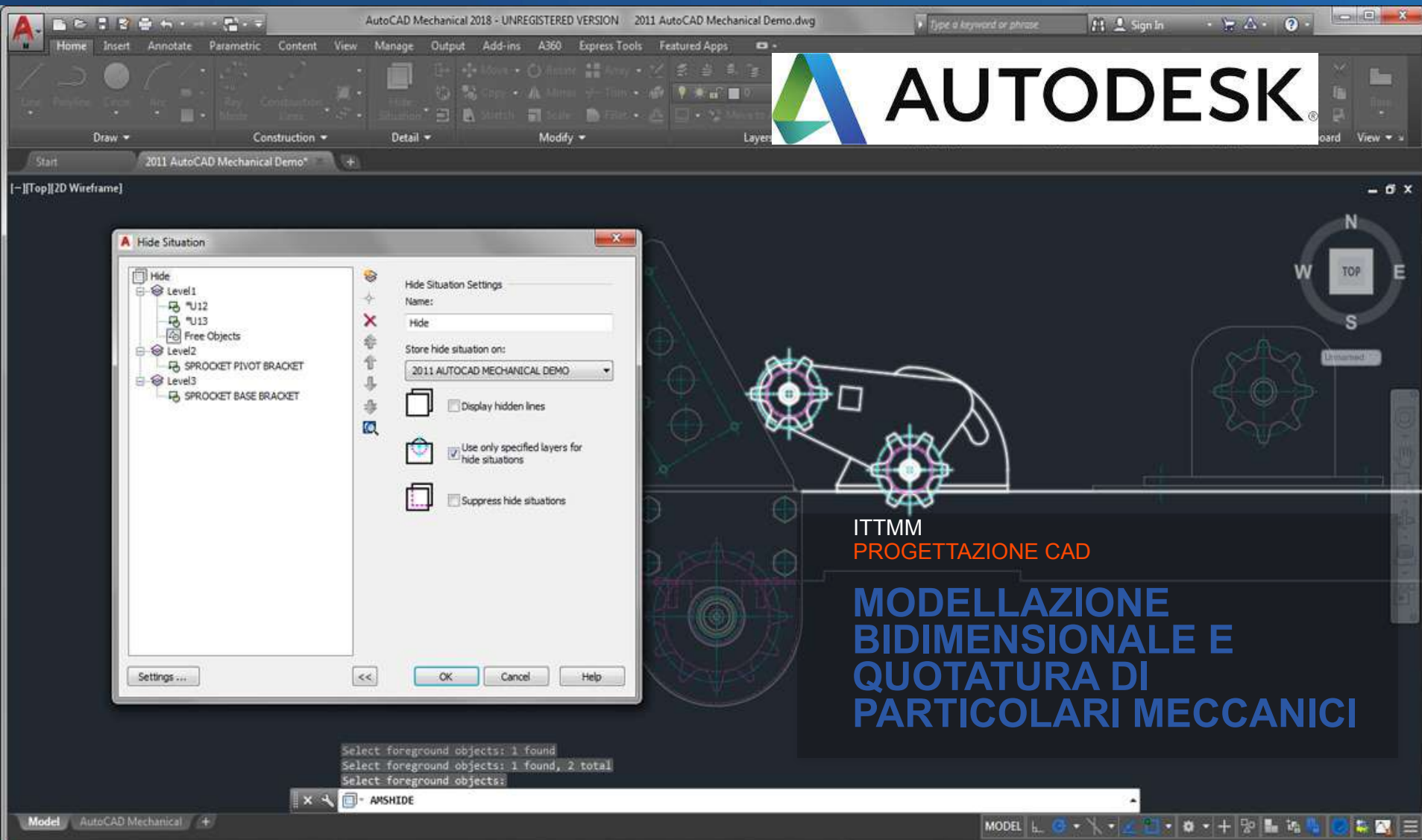


AUTODESK AUTOCAD

LIVELLO
BASE

LIVELLO
INTERMEDIO

LIVELLO
AVANZATO



ITTMM
PROGETTAZIONE CAD

MODELLAZIONE
BIDIMENSIONALE E
QUOTATURA DI
PARTICOLARI MECCANICI

MODULI DEL TRIENNIO

AUTODESK INVENTOR

LIVELLO
BASE

LIVELLO
INTERMEDIO

LIVELLO
AVANZATO



AUTODESK®
INVENTOR

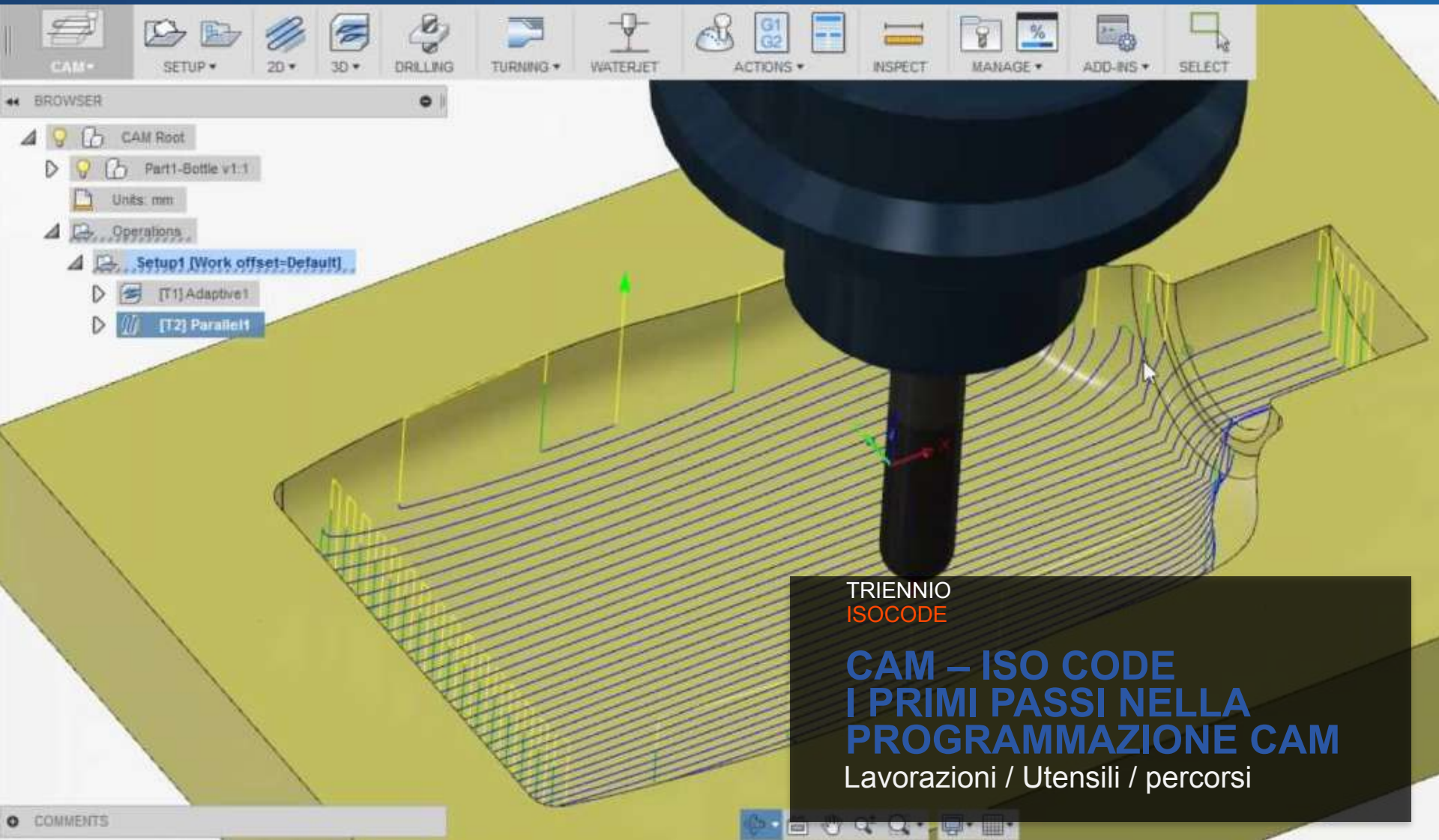
TRIENNIO
PROGETTAZIONE CAD

MODELLAZIONE
SOLIDA DI
PARTICOLARI MECCANICI

Componenti, assiemi e simulazioni

FUSION 360 INVENTOR

F AUTODESK®
FUSION 360™



TRIENNIO
ISOCODE

**CAM – ISO CODE
I PRIMI PASSI NELLA
PROGRAMMAZIONE CAM**

Lavorazioni / Utensili / percorsi



MODULI TRASVERSALI AI 5 ANNI

METROLOGIA E CONTROLLO QUALITA'

Attività laboratoriali in
collaborazione con lo **STUDIO
TECNICO CUZZOLIN.**

I ragazzi acquisiscono
competenze specifiche del
settore utilizzando
strumentazione accreditata con
l'accompagnamento di
Professionisti.



PERCORSO CONTROLLI

PERCORSO CONTROLLI

All'interno dello Studio Tecnico Mario Cuzzolin, i ragazzi, nel corso di tutti i cinque anni, in orario curricolare ed extracurricolare, utilizzano attrezzature certificate per:

- ✓ Verificare le proprietà meccaniche e tecnologiche dei materiali
- ✓ Realizzare prove distruttive e non distruttive sui prodotti

IL CICLO DI LAVORAZIONE

- ✓ *Analisi critica del disegno di progetto.*
- ✓ *Scelta dei processi di lavorazione e della sequenza di fasi e sottofasi*
- ✓ *Scelta della sequenza delle operazioni, utensili e parametri di taglio*
- ✓ *Scelta o progettazione delle attrezzature*
- ✓ *Scelta degli strumenti e procedure di controllo*
- ✓ *Calcolo dei tempi e dei costi di fabbricazione*
- ✓ *Stesura dei fogli di lavorazione*

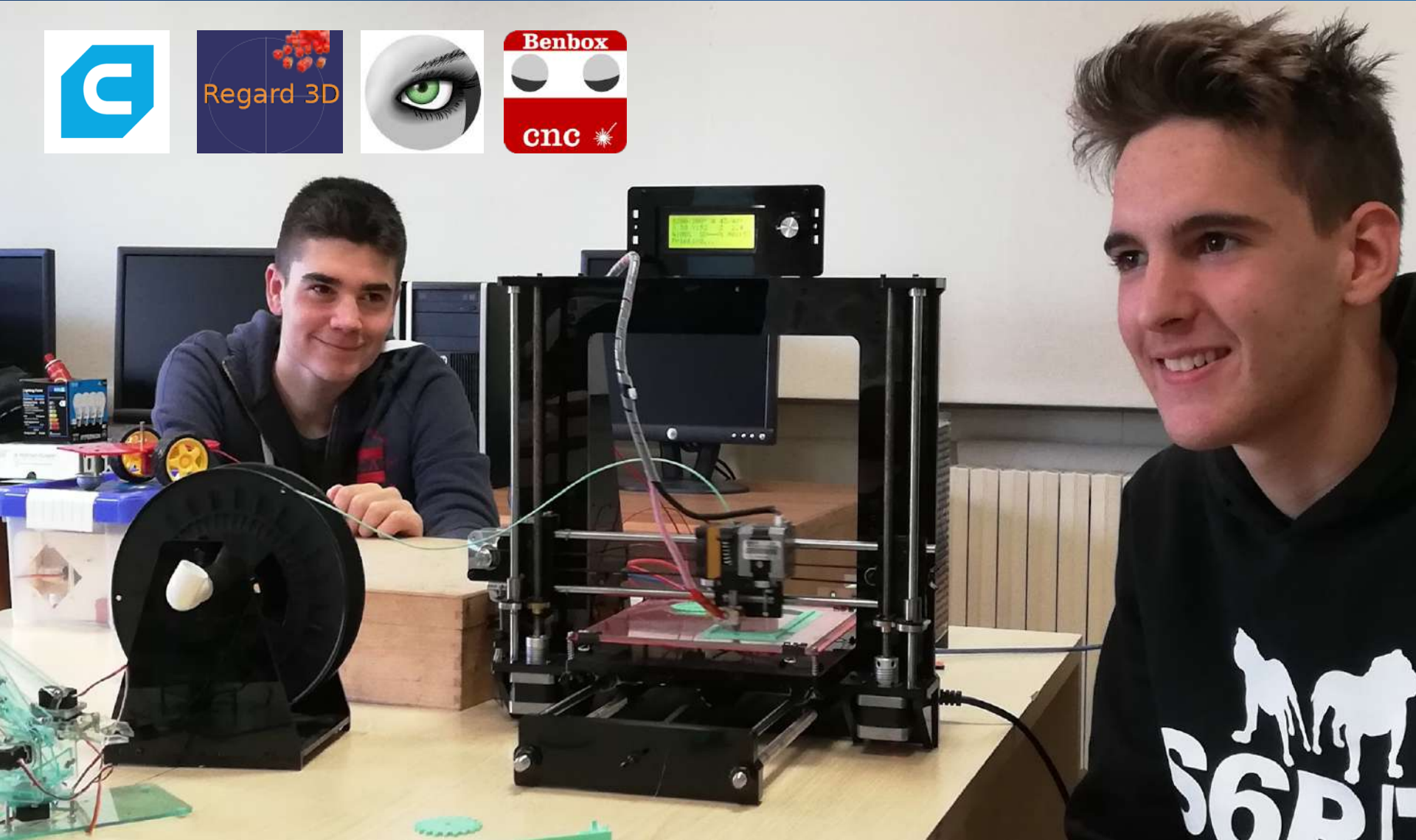
FOGLIO ANALISI FASE			DITTA				
Oggetto	FLANGIA	Ciclo n°	04 A	Data	10.95		
Descrizione fase	N° Fase	40	Foglio	1/1	SERVIZIO STUDI DI FABBRICAZIONE		
TORNITURA	n° pezzi	10	Compilatore				
SCHIZZO	n°	UTENSILI-ATTREZZI	CALIBRI				
	Autocentrante morsetti da interni Ut. finitore da interni stelo D 20						
Tempo preparazione macchina (min)			20				
DESCRIZIONE OPERAZIONI	PARAMETRI DI TAGLIO			TEMPI			
	V _t	n	p	a	C	n°	Operatore
Prendere e montare pezzo Accensione e avvicinamento SEMIFINITURA D 54,7 x 20 Stacco e allontanamento Spengere macchina Smontaggio Controllo					Denominazione: FLANGIA N° dis.: 04 A Materiale: C 45 Trattamento:		
TEMPO TOTALE FASE T =							

PROTOTIPAZIONE RAPIDA

STAMPA 3D
dal file Inventor al prototipo

SCANNER 3D

LASER CUTTER





ITT ASTORI: ISTANTANEE

TECNOLOGIE PER L'IMPRESA 4.0





ITT ASTORI: ISTANTANEE

TECNOLOGIE PER L'IMPRESA 4.0



**PER I RAGAZZI ITTMM
STRUMENTI
METROLOGICI ALLA
AVANGUARDIA**

ITT ASTORI: Istantanee

TECNOLOGIE PER L'IMPRESA 4.0

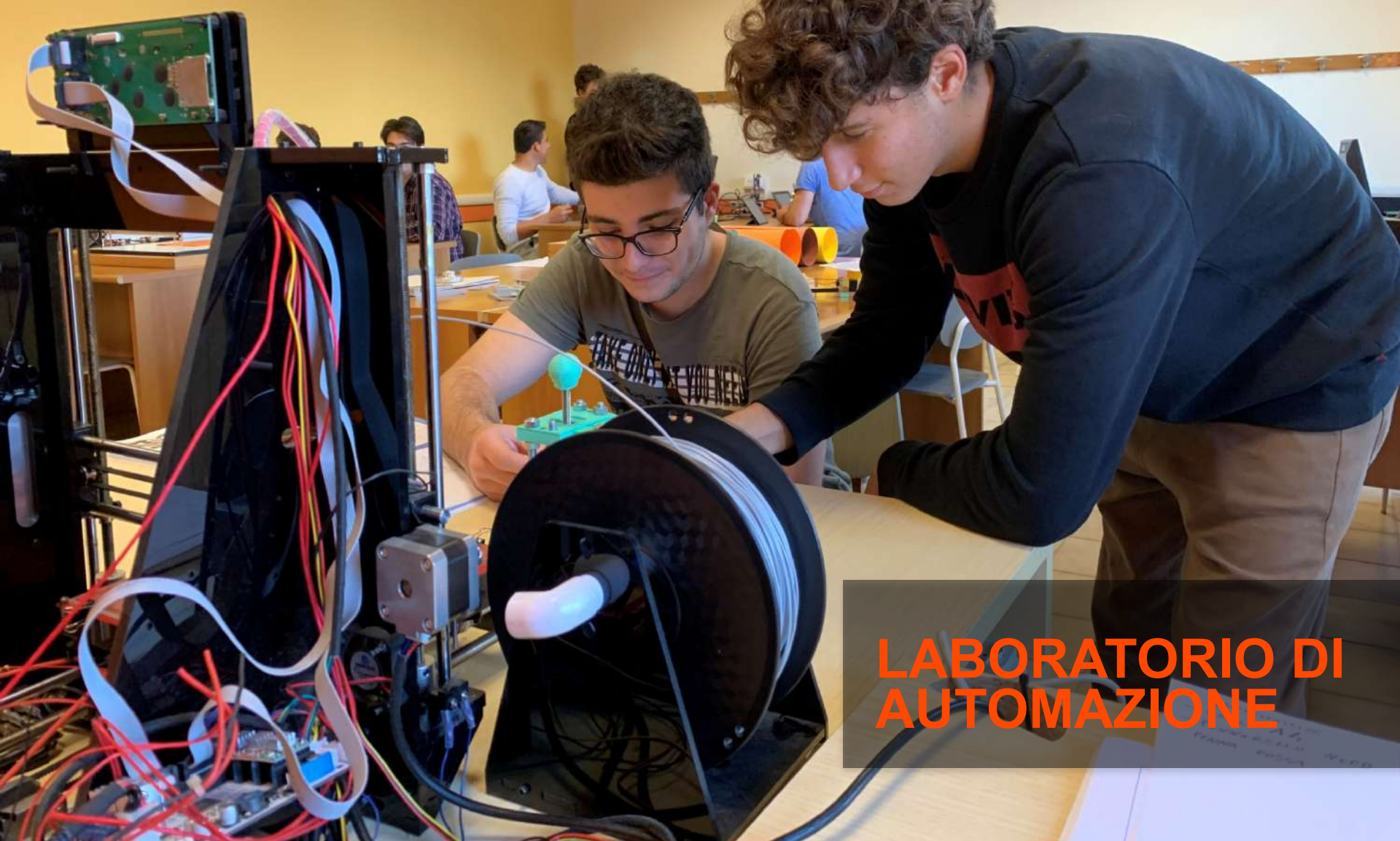
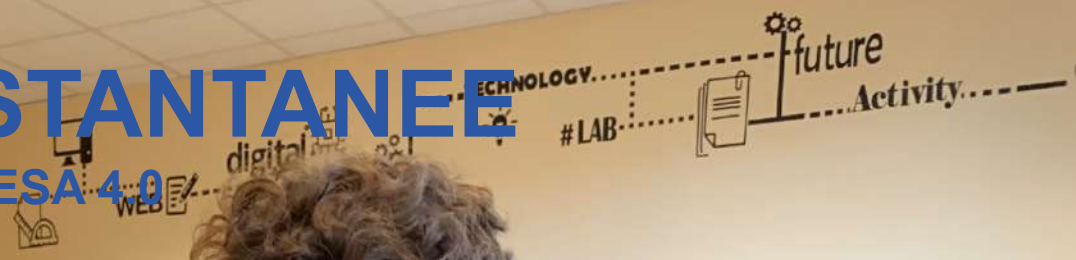


Corso di saldatura 5 ITT:



ITT ASTORI: ISTANTANEE

TECNOLOGIE PER L'IMPRESA 4.0



LABORATORIO DI AUTOMAZIONE

PRIMO ANNO E SECONDO ANNO
INFORMATICA E PROGRAMMAZIONE

WORKSHOP SOLAR TRACKER

Prototipazione della movimentazione di un pannello solare utilizzando Arduino e Snap 4 Arduino, linguaggio di programmazione a blocchi, per avvicinare i ragazzi al coding.



ASL CON THYSSENKRUPP

TECNOLOGIE PER L'IMPRESA 4.0



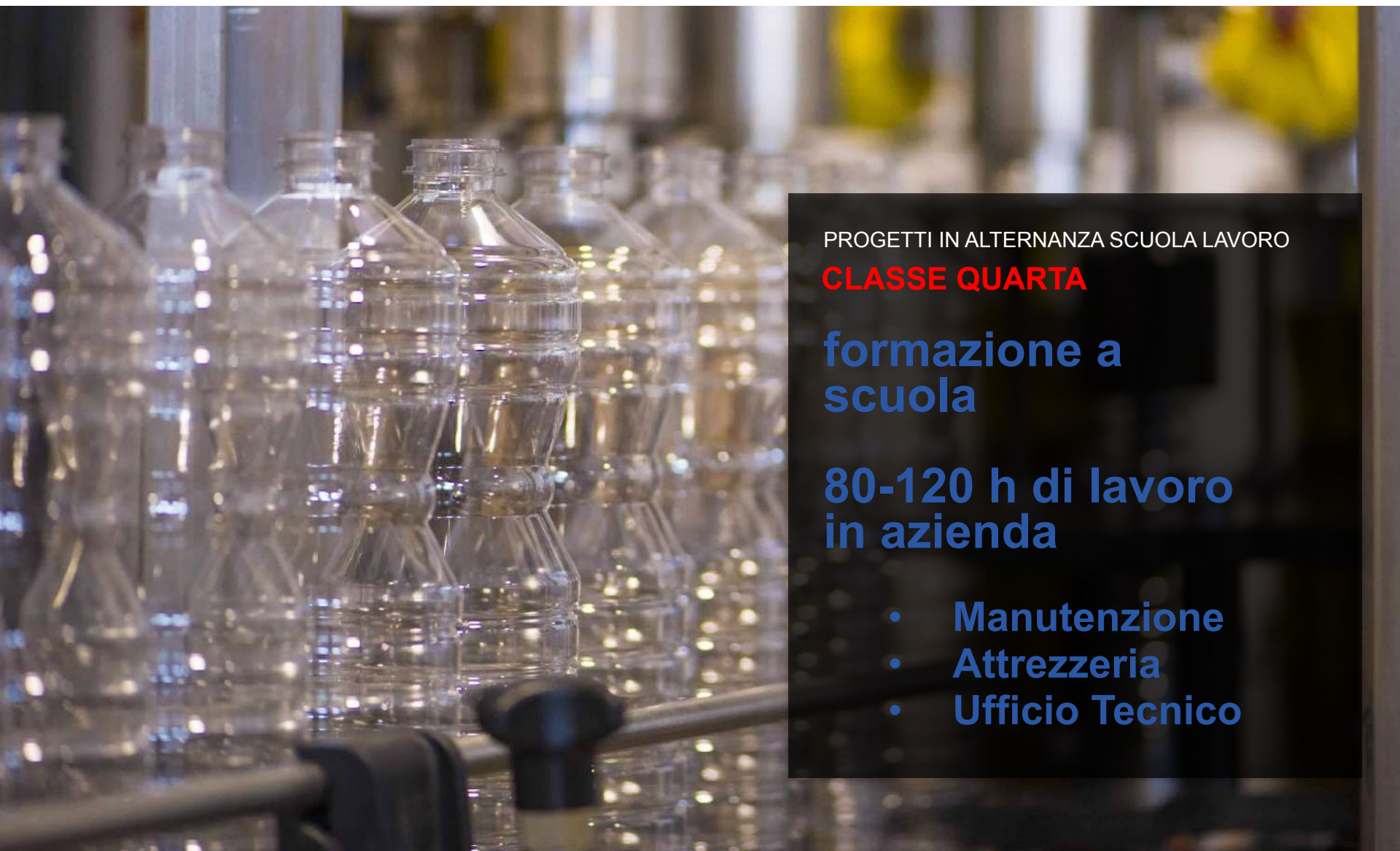
thyssenkrupp





ASL CON SAN BENEDETTO

TECNOLOGIE PER L'IMPRESA 4.0



PROGETTI IN ALTERNANZA SCUOLA LAVORO

CLASSE QUARTA

**formazione a
scuola**

**80-120 h di lavoro
in azienda**

- **Manutenzione**
- **Attrezzeria**
- **Ufficio Tecnico**



ASL CON L'ISTITUTO ITALIANO DELLA SALDATURA



MODULI FORMATIVI IN ASL

CLASSE QUINTA 2016-17

Progettazione
Fabbricazione
Controlli di

**PASSERELLA
PEDONALE**

40 h di formazione
40 h di lavoro



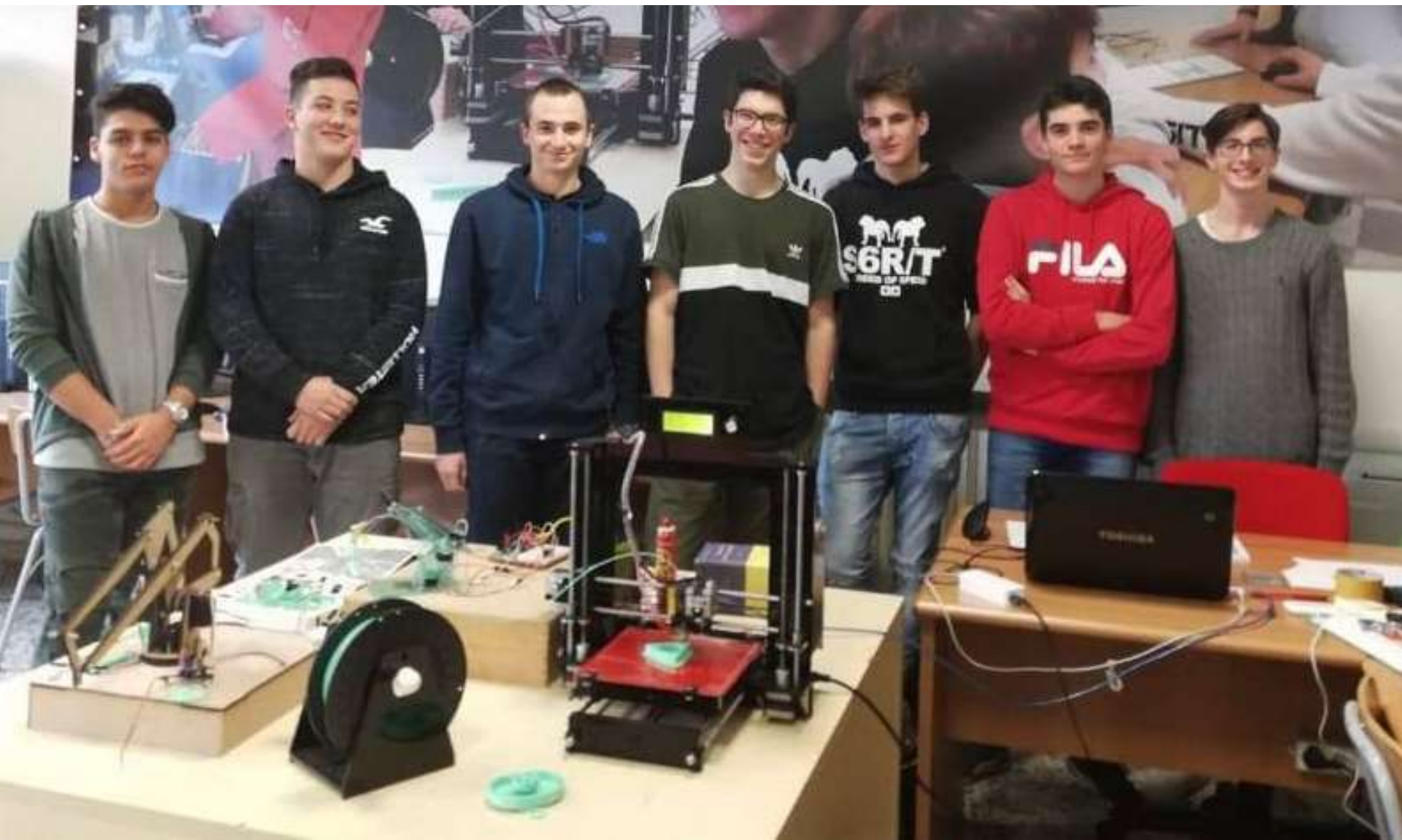


WORKSHOP MONTAGGIO LASER CUTTER





WORKSHOP MONTAGGIO STAMPANTE 3D





VISITA AZIENDA PITTINI

TECNOLOGIE PER L'INDUSTRIA 4.0



**VISITE IN AZIENDA
GRUPPO PITTINI**
PRODUZIONE ACCIAIO PER EDILIZIA E
INDUSTRIA



**I RAGAZZI DELL'ITTMM SI RIMBOCCANO
LE MANICHE**

VITTORIA AL FESTIVAL DEI TALENTI

NON SOLO TECNOLOGIA



CORSO DI COMUNICAZIONE EFFICACE

PREMIAZIONE DELLA 1ITTMM



Per un pugno di note

una sfida in tutto o alla storia delle canzoni



CONCORSO #ARPAVIDEO

VINCITORI DEL PRIMO PREMIO



GRIGLIATA DI INDIRIZZO

TECNOLOGIE PER L'INDUSTRIA 4.0



GRIGLIATA DI INDIRIZZO

TECNOLOGIE PER L'INDUSTRIA 4.0





LO SPORT

TECNOLOGIE PER L'INDUSTRIA 4.0



USCITE FORMATIVE

TECNOLOGIE PER L'INDUSTRIA 4.0

